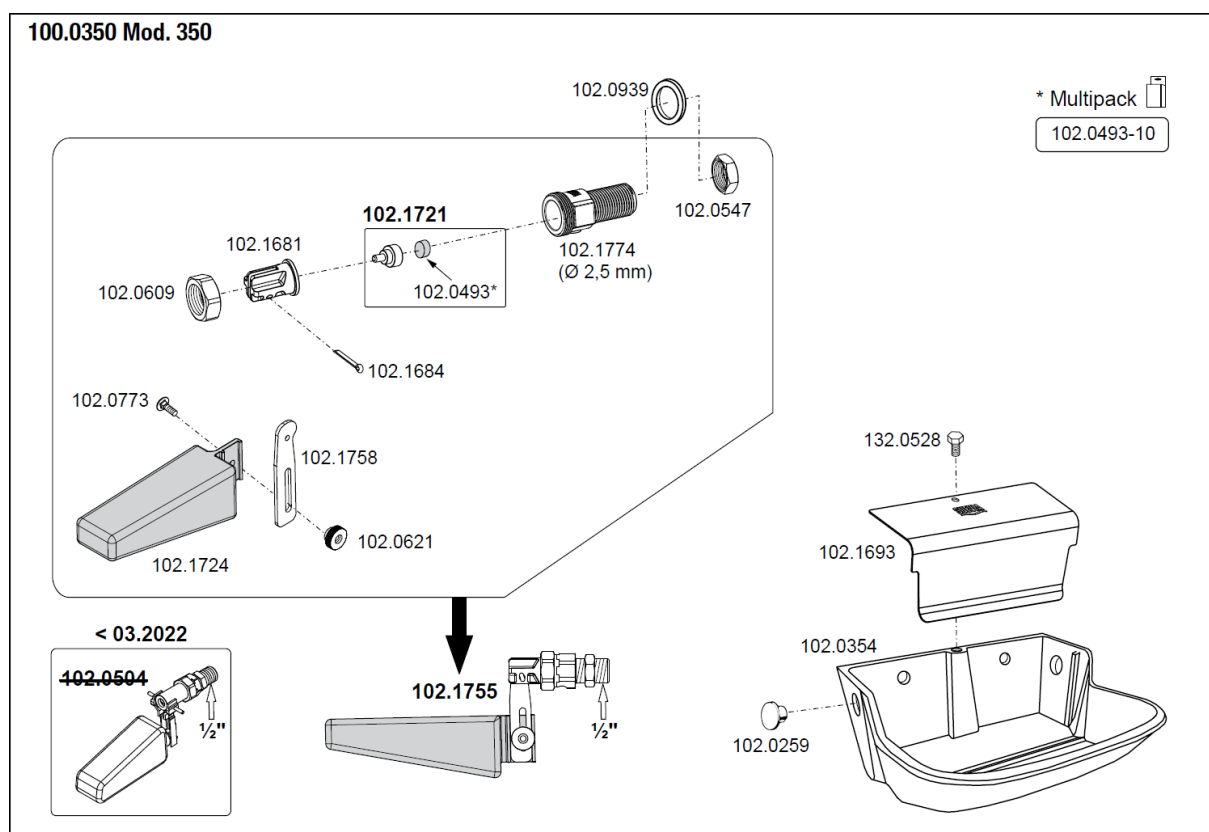


Reservdelar Suevia 350 Flottörvattenkopp (Nyare än 2022-03)



Nedan finner du reservdelarna. Du kan även trycka på artikelnummer för att komma vidare till reservdelen.

Position	Artnr.	Benämning
102.0259	Ej Beställningsbar	Plast Plugg
102.0354	Ej Beställningsbar	Emaljerad Gjutjärnskopp Suevia 350
102.0493	SUE-102.0493	Gummipuck (Ventil Tätning)
102.0493-10	SUE-102.0493-10	Gummipuck (Ventil Tätning) 10-pack
102.0504	Ersatt Av 102.1755	Komplett Flottörventil ½" Före 2022-03
102.0547	SUE-102.0547	Mässingsmutter ½"
102.0609	SUE-102.0609	Överfallsmutter Mässing M28x1.5
102.0621	SUE-102.0621	Plastmutter M5
102.0773	Ej Beställningsbar	Vagnsbult M5x16 Rostfri
102.0939	Ej Beställningsbar	Bricka
102.1681	Ej Beställningsbar	Ventilhus Arm Infästning
102.1684	Ej Beställningsbar	Saxpinne Rostfri 4x36 mm
102.1693	Ej Beställningsbar	Skyddsplåt Rostfri Ventilhus Suevia 350
102.1721	Ej Beställningsbar	Tätning Kolv Med Gummipuck (Ventil Tätning)
102.1724	Ej Beställningsbar	Flottörkropp Svart
102.1755	SUE-102.1755	Komplett Flottörventil ½" 2022-03 & Framåt
102.1758	Ej Beställningsbar	Rostfri Arm Till Flottörkropp Svart

102.1774	Ej Beställningsbar	Anslutningshus Plast Svart Ø 2.5 mm Munstycke
132.0528	SUE-132.0528	Bult Rostfri A2 M8 x 20 mm

Ni hittar reservdelarna på vår hemsida:

<https://www.lgprodukter.se/category.html/reservdelar-suevia-350-flottorvattenkopp-nyare-an-2022-03>

LG Produkter AB
Bjärarydsvägen 400
294 93 Sölvesborg
Tel: 0456-820020
kundtjanst@lgprodukter.se