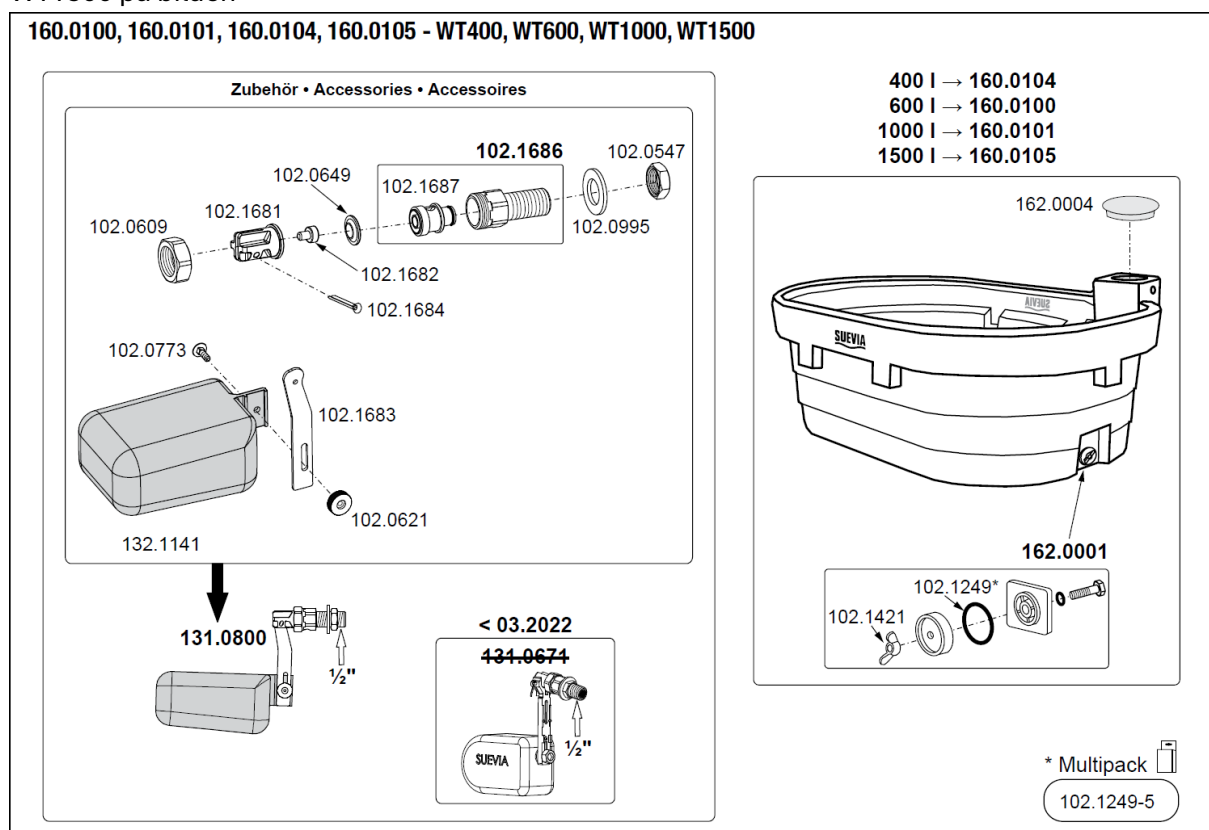


## Reservdelar Suevia WT200, WT400, WT600, WT1000, WT1500 (Nyare än 2022-03)

OBS WT200 är ej med på bilden men delarna ventil, flottör mm är samma som på WT400 - WT1500 på bilden



Nedan finner du reservdelarna. Du kan även trycka på artikelnummer för att komma vidare till reservdelen.

Position	Artnr.	Benämning
102.0547	<a href="#">SUE-102.0547</a>	Mässingsmutter ½"
102.0609	<a href="#">SUE-102.0609</a>	Överfallsmutter mässing M28x1.5
102.0621	<a href="#">SUE-102.0621</a>	Plastmutter M5
102.0649	<a href="#">SUE-102.0649</a>	Ventil membran Ø22mm
102.0773	Ej Beställningsbar	Vagnsbult M5x16 Rostfri
102.0995	Ej Beställningsbar	Bricka Rostfri A21 (M20)
102.1421	Ej Beställningsbar	Vingmutter Mässing M10
102.1681	Ej Beställningsbar	Ventilhus Arm Infästning
102.1682	Ej Beställningsbar	Ventil spets
102.1683	Ej Beställningsbar	Flottörm Till Ventil Mod. 800
102.1684	Ej Beställningsbar	Saxpinne Rostfri 4x36 mm
102.1686	Ej Beställningsbar	Ventil anslutning 1/2" Till 800 Ventiler
102.1687	Ej Beställningsbar	Munstycke Ø 8 mm, inkl. O-ring
131.0671	<a href="#">Ersatt av 131.0800</a>	Komplett Flottör Ventil Mod. 671 Ersatt av SUE-131.0800
131.0800	<a href="#">SUE-131.0800</a>	Komplett Flottör Ventil Mod. 800 EASYFLOW 1-5 bar

132.1141	Ej Beställningsbar	Flottörkropp Till Mod. 800
132.1413	<a href="#">SUE-132.1413</a>	O-ring Till Bottenplugg WT-Vattenkar
162.0001	<a href="#">SUE-162.0001</a>	Bottenplugg Kompletter WT-Vattenkar
162.0004	<a href="#">SUE-162.0004</a>	Service-lock till Suevia Vattenkar

Ni hittar reservdelarna på vår hemsida:

<https://www.lgprodukter.se/category.html/reservdelar-suevia-wt200-wt400-wt600-wt1000-wt1500-nyare-an-2022-03>

LG Produkter AB  
Bjarraydsvägen 400  
294 93 Sölvesborg  
Tel: 0456-820020  
kundtjanst@lgprodukter.se